


sanitas[®]
ŞEMSİYE ATÖLYESİ



ÜRÜN KATALOĞU

www.sanitassemsiye.com

Gölgenin Gücü



HAKKIMIZDA

Sanitas Şemsiye Atölyesi, 2004 yılında Sanitas Plastik adıyla kurulmuş, sektörde edindiği güçlü deneyim ve teknik bilgi birikimini yeni kimliğiyle bir adım ileri taşıyarak faaliyetlerine devam etmektedir. Antalya'da, 1500 m² kapalı ve 3000 m² açık alana sahip modern üretim tesisimizde 50 kişilik uzman kadromuzla hizmet vermekteyiz.

Ana faaliyet alanımız, havuz şemsiyeleri ve gölgelik sistemlerinin üretimi, bakımı ve onarımıdır. Sanitas Şemsiye Atölyesi, özellikle Akdeniz Bölgesi'nde faaliyet gösteren yerel işletmelere ve başta beş yıldızlı oteller olmak üzere turizm sektörünün öncü kuruluşlarına çözüm ortağı olmaktadır.

Firmamızın sektördeki en belirgin farkı, yalnızca yeni ürün satışı değil, tüm marka ve model şemsiyeler için onarım, bakım ve yedek parça temini hizmeti sunmasıdır. Kendi üretimimiz olan yedek parçalarla, şemsiye onarımı konusunda sektörde öncü bir rol üstleniyor ve bir ilki gerçekleştiriyoruz.

Dayanıklılık, işlevsellik ve estetik anlayışını bir araya getiren çözümlerimizle, müşteri memnuniyetini en üst düzeyde tutmayı hedefliyoruz.

MİSYONUMUZ

Kaliteli, dayanıklı ve sürdürülebilir şemsiye sistemleri üretmenin yanı sıra, tüm marka ve modellere yönelik profesyonel bakım, onarım ve yedek parça hizmetleri sunarak sektörün ihtiyaçlarına uzun ömürlü çözümler geliştirmek.

VİZYONUMUZ

Türkiye'de ve uluslararası pazarda, şemsiye sistemleri konusunda yenilikçi ve öncü bir marka olmak; üretim kalitemiz, uzmanlığımız ve müşteri odaklı hizmet anlayışımızla sektörün referans noktası haline gelmek.

Gölgenin Gücü

www.sanitassemiye.com

ŞEMSIYE SATIŞ HİZMETİ



Semsiye
İmalatı



Otel
Şemsiyeleri



Restaurant
Şemsiyeleri



Cafe
Şemsiyeleri



Bahçe
Şemsiyeleri

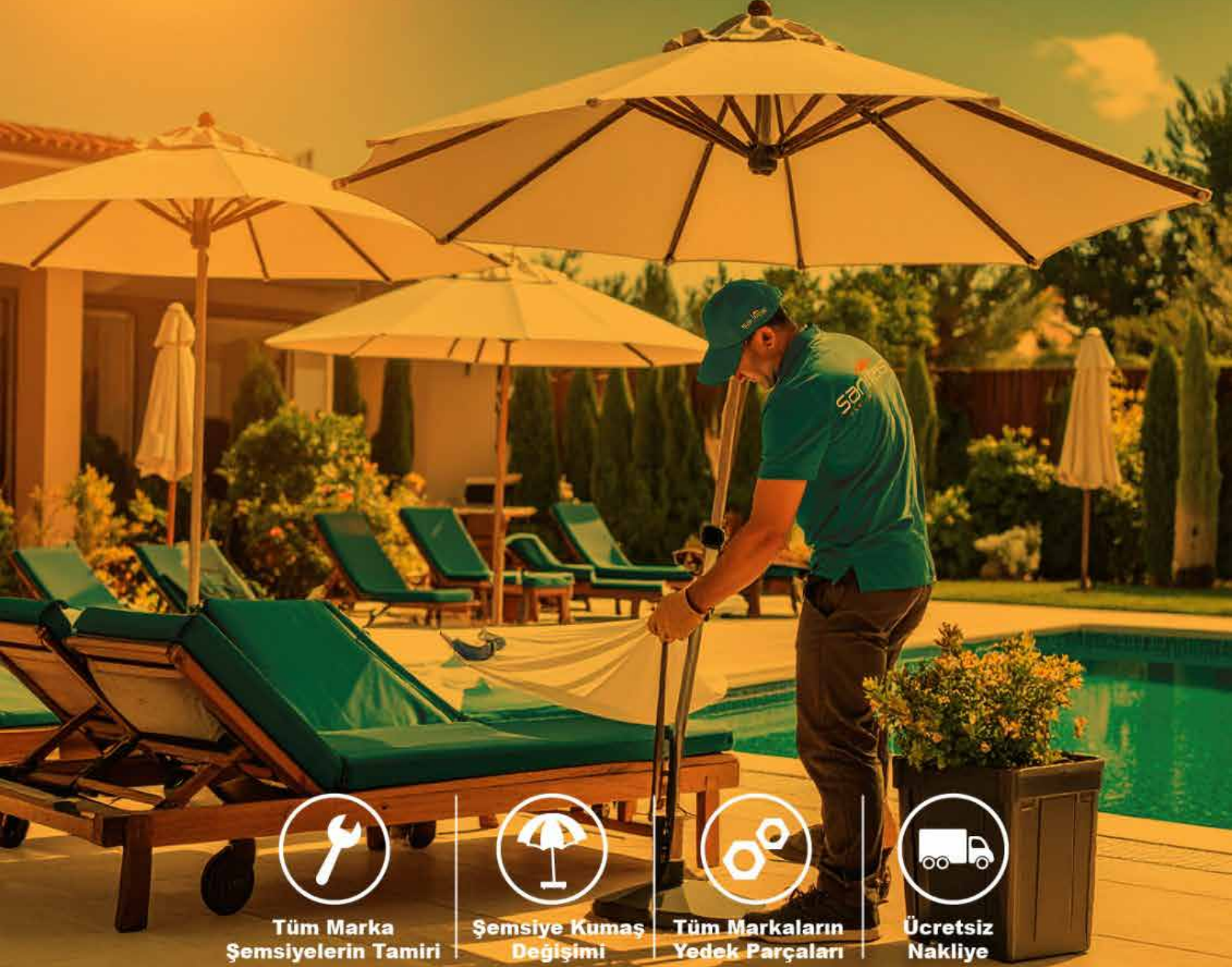


Yerli Üretim

Yüksek kalite, yerli üretim.

Otel, restoran, kafe, işletme ve özel mülklere yönelik profesyonel dış mekân çözümleri sunan SANİTAS, son teknoloji üretim tesislerinde kendi imalatı olan şemsiye modelleriyle hizmet vermektedir. Estetik tasarım ile dayanıklılığı bir araya getiren ürünlerimiz, zorlu hava koşullarına karşı yüksek performans gösterir. Kalite ve uzun ömür garantisi ile SANİTAS şemsiyeleri, dış mekân alanlarınız için güvenilir bir tercihtir.

ŞEMŞİYE TAMİR HİZMETİ



Tüm Marka
Şemsiyelerin Tamiri



Şemsiye Kumaş
Değişimi



Tüm Markaların
Yedek Parçaları



Ücretsiz
Nakliye

Semsiye Tamir, Bakım ve Yedek Parça Hizmetleri

SANITAS Semsiye Atölyesi olarak yalnızca kendi ürünlerimize değil, tüm marka şemsiyelere profesyonel tamir, tadilat, kumaş yenileme ve bakım hizmeti sunuyoruz. Ayrıca tüm marka şemsiyeler için yedek parça temini sağlayarak, otel ve işletmelerin sürekliliğini güvence altına alıyoruz. Otel sektöründe bu kapsamda hizmet veren tek firma olmanın gururunu yaşıyoruz.

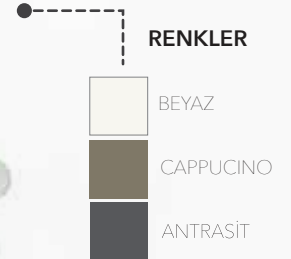
MINİ SANİTA

Semsiyeler

YUVARLAK

MINİ ONE

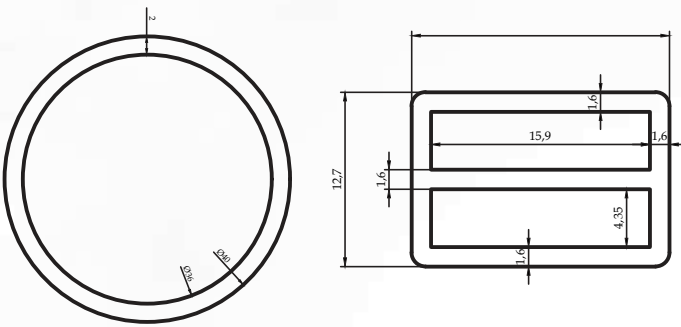
Plaj ve havuz kenarlarında kullanım için özel olarak tasarlanan bu model, elektrostatik fırın boyalı alüminyum gövdesi ve sekiz kollu yapısıyla yüksek dayanıklılık sunar. İskelet sisteminde kullanılan malzemeler kırılmaya karşı garanti kapsamındadır. Brandasında yer alan sekiz adet hava tahliye penceresi sayesinde, şemsiye rüzgarlı hava koşullarında da güvenle kullanılabilir.



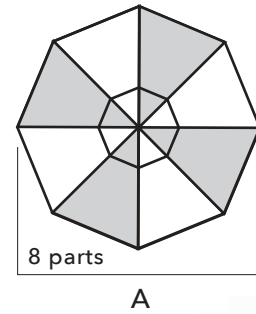
TEKNİK ÖZELLİKLER / TECHNICAL SPECIFICATIONS

ÖLÇÜ	BORU ÇAPI AREA COVERED	KAPALI YÜKSEKLİK HIGH CLOSED	ETEK YÜKSEKLİĞİ CLEAR HEADROOM	TOPLAM YÜKSEKLİK TOTAL HEIGHT	AĞIRLIK WEIGHT	KUMAŞLAR PACKAGING
M-O Ø 200 cm	40 Ø	110	160	210	8 KG	PAMUKLU YERLİ KUMAŞ POLYESTER
M-O Ø 225 cm	40 Ø	110	160	210	8 KG	İTHAL AKRİLİK KUMAŞ
M-O Ø 250 cm	40 Ø	110	160	210	8 KG	İTHAL JUTE

PROFİLLER / PROFILES



ÖLÇÜLER / SIZES



M-O Ø 200 cm

M-O Ø 225 cm

M-O Ø 250 cm

ALTIKLAR / BASES



50 KG BETON DOLGULU ALTIK



ŞEMSIYE KÜLLÜK



MERMER AĞIRLIKLI ALTIK



ŞEMSIYE SEHPA

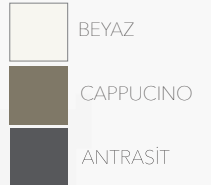
KARE

MINİ ONE

Plaj ve havuz kenarlarında kullanım için özel olarak tasarlanan bu model, elektrostatik fırın boyalı alüminyum gövdesi ve sekiz kollu yapısıyla yüksek dayanıklılık sunar. İskelet sisteminde kullanılan malzemeler kırılmaya karşı garanti kapsamındadır. Brandasında yer alan sekiz adet hava tahliye penceresi sayesinde, şemsiye rüzgarlı hava koşullarında da güvenle kullanılabilir.



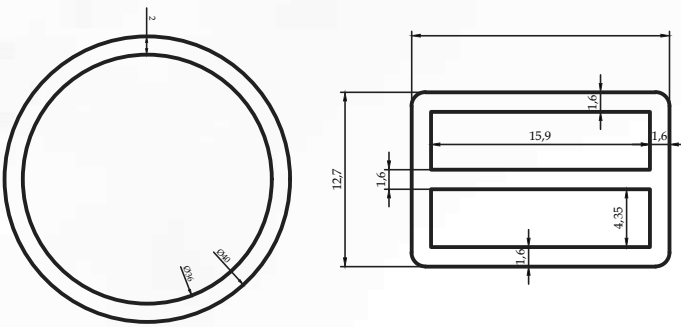
RENKLER



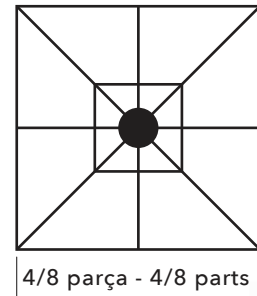
TEKNİK ÖZELLİKLER / TECHNICAL SPECIFICATIONS

ÖLÇÜ	BORU ÇAPI AREA COVERED	KAPALI YÜKSEKLİK HIGH CLOSED	ETEK YÜKSEKLİĞİ CLEAR HEADROOM	TOPLAM YÜKSEKLİK TOTAL HEIGHT	AĞIRLIK WEIGHT	KUMAŞLAR PACKAGING
M-O Ø 200X200 cm	40 Ø	110	160	210	8 KG	PAMUKLU YERLİ KUMAŞ POLYESTER
M-O Ø 225X225 cm	40 Ø	110	160	210	8 KG	İTHAL AKRİLİK KUMAŞ
M-O Ø 250X250 cm	40 Ø	110	160	210	8 KG	İTHAL JUTE

PROFİLLER / PROFILES



ÖLÇÜLER / SIZES



M-O Ø 200x200 cm

M-O Ø 225x225 cm

M-O Ø 250x250 cm

ALTIKLAR / BASES



50 KG BETON DOLGULU ALTIK



ŞEMSIYE KÜLLÜK



MERMER AĞIRLIKLI ALTIK



ŞEMSIYE SEHPA

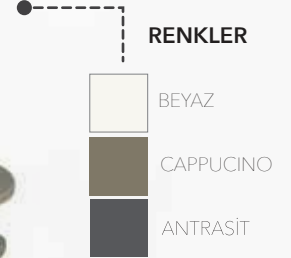
MAKSI SANITA

Sensiyeler

YUVARLAK

MAKSİ ONE

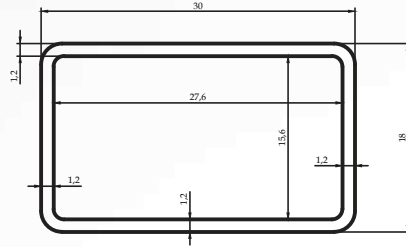
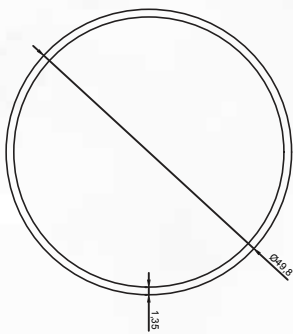
Plaj ve havuz kenarlarında kullanım için özel olarak tasarlanan yuvarlak makaralı ve ipli şemsiye modelimiz , elektrostatik fırın boyalı alüminyum gövdesi ve sekiz kollu yapısıyla yüksek dayanıklılık sunar. İskelet sisteminde kullanılan malzemeler kırılmaya karşı garanti kapsamındadır. Brandasında yer alan sekiz adet hava tahliye penceresi sayesinde, şemsiye rüzgarlı hava koşullarında da güvenle kullanılabilir.



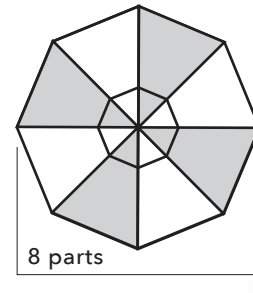
TEKNİK ÖZELLİKLER / TECHNICAL SPECIFICATIONS

ÖLÇÜ	BORU ÇAPI AREA COVERED	KAPALI YÜKSEKLİK HIGH CLOSED	ETEK YÜKSEKLİĞİ CLEAR HEADROOM	TOPLAM YÜKSEKLİK TOTAL HEIGHT	AĞIRLIK WEIGHT	KUMAŞLAR PACKAGING
M-O Ø 200 cm	50 Ø	110	180	240	9 KG	PAMUKLU YERLİ KUMAŞ
M-O Ø 225 cm	50 Ø	110	180	240	10 KG	POLYESTER
M-O Ø 250 cm	50 Ø	110	180	240	10 KG	İTHAL AKRİLİK KUMAŞ
M-O Ø 300 cm	50 Ø	110	180	240	11 KG	İTHAL JUTE
M-O Ø 400 cm	50 Ø	110	180	240	11 KG	

PROFİLLER / PROFILES



ÖLÇÜLER / SIZES



M-O Ø 200 cm
M-O Ø 225 cm
M-O Ø 250 cm
M-O Ø 300 cm
M-O Ø 400 cm

ALTIKLAR / BASES



75 KG BETON DOLGULU ALTIK



ŞEMŞİYE KÜLLÜK



MERMER AĞIRLIKLI ALTIK

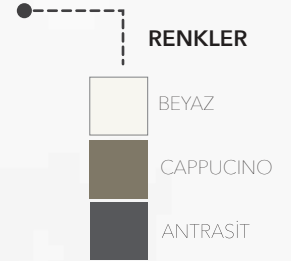


ŞEMŞİYE SEHPA

KARE

MAKSI BOLD

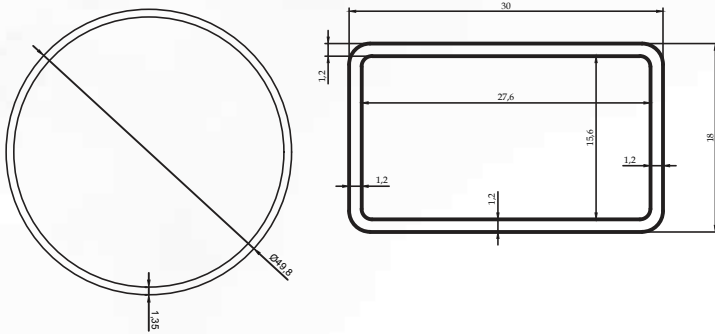
Plaj ve havuz kenarlarında kullanım için özel olarak tasarlanan kare makaralı ve ipli şemsiye modelimiz, elektrostatik fırın boyalı alüminyum gövdesi ve sekiz kollu yapısıyla yüksek dayanıklılık sunar. İskelet sisteminde kullanılan malzemeler kırılmaya karşı garanti kapsamındadır. Brandasında yer alan sekiz adet hava tahliye penceresi sayesinde, şemsiye rüzgarlı hava koşullarında da güvenle kullanılabilir.



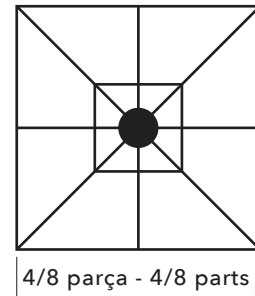
TEKNİK ÖZELLİKLER / TECHNICAL SPECIFICATIONS

ÖLÇÜ	BORU ÇAPI AREA COVERED	KAPALI YÜKSEKLİK HIGH CLOSED	ETEK YÜKSEKLİĞİ CLEAR HEADROOM	TOPLAM YÜKSEKLİK TOTAL HEIGHT	AĞIRLIK WEIGHT	KUMAŞLAR PACKAGING
M-O Ø 200 cm	50 Ø	110	180	240	9 KG	PAMUKLU YERLİ KUMAŞ
M-O Ø 225 cm	50 Ø	110	180	240	10 KG	POLYESTER
M-O Ø 250 cm	50 Ø	110	180	240	10 KG	İTHAL AKRİLİK KUMAŞ İTHAL JUTE

PROFİLLER / PROFILES



ÖLÇÜLER / SIZES



M-O Ø 200x200 cm

M-O Ø 225x225 cm

M-O Ø 250x250 cm

ALTIKLAR / BASES



MAKSI LINE

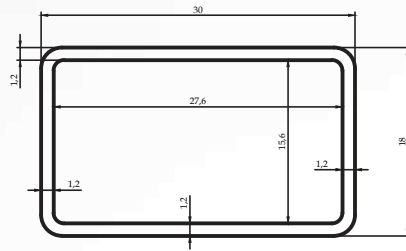
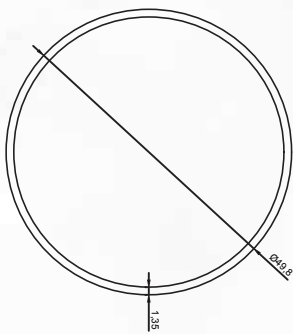
Plaj ve havuz kenarlarında kullanım için özel olarak tasarlanan **YENİ NESİL** bir şemsiye modelidir, elektrostatik fırın boyalı alüminyum gövdesi ve sekiz kollu yapısıyla yüksek dayanıklılık sunar. İskelet sisteminde kullanılan malzemeler kırılmaya karşı garanti kapsamındadır. Brandasında yer alan sekiz adet hava tahliye penceresi sayesinde, şemsiye rüzgarlı hava koşullarında da güvenle kullanılabilir.



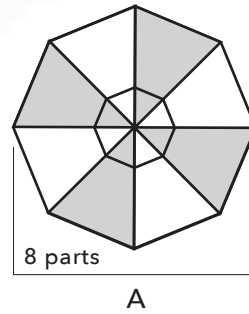
TEKNİK ÖZELLİKLER / TECHNICAL SPECIFICATIONS

ÖLÇÜ	BORU ÇAPI AREA COVERED	KAPALI YÜKSEKLİK HIGH CLOSED	ETEK YÜKSEKLİĞİ CLEAR HEADROOM	TOPLAM YÜKSEKLİK TOTAL HEIGHT	AĞIRLIK WEIGHT	KUMAŞLAR PACKAGING
M-O Ø 200 cm	50 Ø	110	180	240	9 KG	PAMUKLU YERLİ KUMAŞ
M-O Ø 225 cm	50 Ø	110	180	240	10 KG	POLYESTER
M-O Ø 250 cm	50 Ø	110	180	240	10 KG	İTHAL AKRİLİK KUMAŞ
M-O Ø 200x200 cm	50 Ø	110	180	240	11 KG	İTHAL JUTE
M-O Ø 225x225 cm	50 Ø	110	180	240	11 KG	
M-O Ø 250x250 cm	50	110	180	240	11 KG	

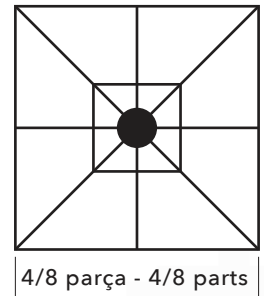
PROFİLLER / PROFILES



ÖLÇÜLER / SIZES



M-O Ø 200 cm
M-O Ø 225 cm
M-O Ø 250 cm



M-O Ø 200x200 cm
M-O Ø 225x225 cm
M-O Ø 250x250 cm

ALTLIKLAR / BASES



SKYPOLE SANİTA

TELESKOPİK *Şemsiyeler*

SKYPOLE CLASSIC

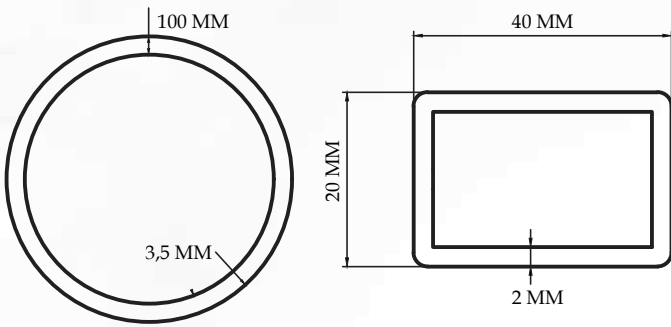
Cafe, Restaurant, Havuz ve Plaj İşletmelerinde kullanım için özel olarak tasarlanan teleskopik sistem ile çalışan sisteme entegre edilmiş 8 kollu alimünyum, çelik dişli ve vidalı redüktör sayesinde yardımcı çevirme kolu ile çevrilerek açma kapama yapılan teleskopik şemsiyedir.



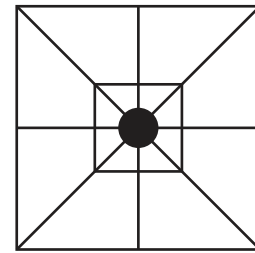
TEKNİK ÖZELLİKLER / TECHNICAL SPECIFICATIONS

ÖLÇÜ	BORU ÇAPI AREA COVERED	TELESKOPİK BORU EBAT HIGH CLOSED	ETEK YÜKSEKLİĞİ CLEAR HEADROOM	TOPLAM YÜKSEKLİK TOTAL HEIGHT	AĞIRLIK WEIGHT	KUMAŞLAR PACKAGING
S-P Ø 300X300 cm	100 Ø	71	200	410	25	POLYESTER İTHAL AKRİLİK KUMAŞ
S-P Ø 400X400 cm	100 Ø	71	205	435	33	
S-P Ø 500X500 cm	100 Ø	71	205	435	65	
S-P Ø 600X600 cm	100 Ø	71	205	435	75	

PROFİLLER / PROFILES



ÖLÇÜLER / SIZES



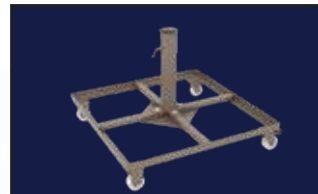
8 parça - 8 parts

S-P Ø 300X300 cm
S-P Ø 400X400 cm
S-P Ø 500X500 cm
S-P Ø 600X600 cm

ALTIKLAR / BASES



240 KG MERMER TABAN



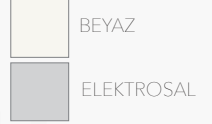
240 KG MERMER TABAN

SKYPOLE ECO

Cafe, Restaurant, Havuz ve Plaj işletmelerinde kullanım için özel olarak tasarlanan teleskopik sistem ile çalışan sisteme entegre edilmiş 8 kollu alüminyum, çelik dişli ve vidalı redüktör sayesinde yardımcı çevirme kolu ile çevrilerek açma kapama yapılan teleskopik şemsiyedir. Skypole Classic modeline göre daha küçük boru çapı kullanılarak tasarlanmış ekonomik teleskopik şemsiye modelimizdir.



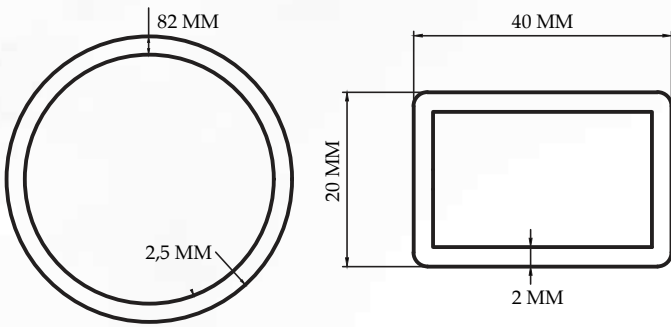
RENKLER



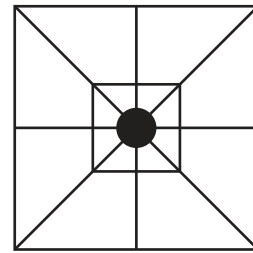
TEKNİK ÖZELLİKLER / TECHNICAL SPECIFICATIONS

ÖLÇÜ	BORU ÇAPI AREA COVERED	TELESKOPİK BORU EBAT HIGH CLOSED	ETEK YÜKSEKLİĞİ CLEAR HEADROOM	TOPLAM YÜKSEKLİK TOTAL HEIGHT	AĞIRLIK WEIGHT	KUMAŞLAR PACKAGING
S-P Ø 300X300 cm	82 Ø	55	200	410	22	POLYESTER İTHAL AKRİLİK KUMAŞ
S-P Ø 400X400 cm	82 Ø	55	205	435	31	
S-P Ø 500X500 cm	82 Ø	55	205	435	62	

PROFİLLER / PROFILES



ÖLÇÜLER / SIZES



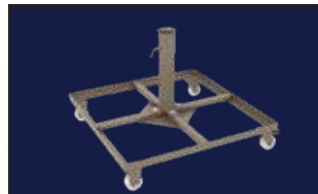
8 parça - 8 parts

S-P Ø 300X300 cm
S-P Ø 400X400 cm
S-P Ø 500X500 cm

ALTIKLAR / BASES



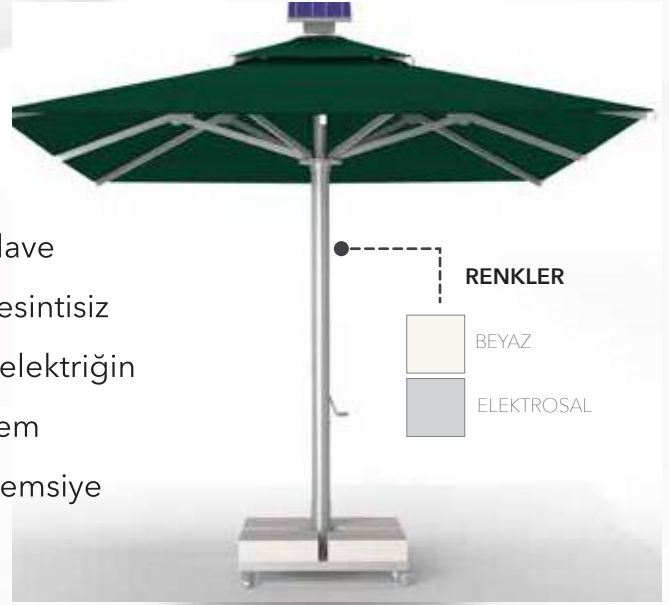
240 KG MERMER TABAN



240 KG MERMER TABAN

SKYPOLE EXCULSIVE

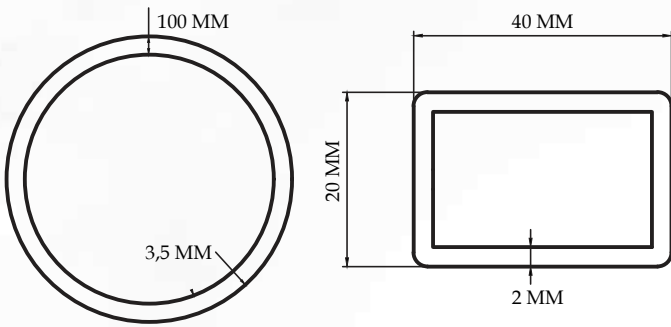
Cafe, Restaurant, Havuz ve Plaj işletmelerinde kullanım için özel olarak tasarlanan classic modele ilave olarak sisteme entegre edilen güneş enerji paneli kesintisiz güç kaynağı ve elektronik kontrol ünitesi sayesinde elektriğin olmadığı durumlarda uzaktan kumanda ile ledli sistem aydınlatma yapabilme özelliğine sahiptir teleskopik şemsiye modelimizdir.



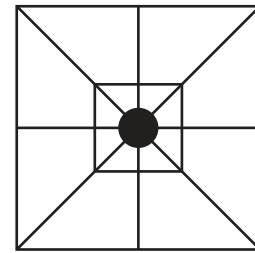
TEKNİK ÖZELLİKLER / TECHNICAL SPECIFICATIONS

ÖLÇÜ	BORU ÇAPI AREA COVERED	TELESKOPİK BORU EBAT HIGH CLOSED	ETEK YÜKSEKLİĞİ CLEAR HEADROOM	TOPLAM YÜKSEKLİK TOTAL HEIGHT	AĞIRLIK WEIGHT	KUMAŞLAR PACKAGING
S-P Ø 300X300 cm	100 Ø	82	200	410	22	POLYESTER İTHAL AKRİLİK KUMAŞ
S-P Ø 400X400 cm	100 Ø	82	205	435	31	
S-P Ø 500X500 cm	100 Ø	82	205	435	62	

PROFİLLER / PROFILES



ÖLÇÜLER / SIZES



8 parça - 8 parts

S-P Ø 300X300 cm
S-P Ø 400X400 cm
S-P Ø 500X500 cm

ALTIKLAR / BASES



LUNA SANITA

YANDAN DİREKLİ

Şemsiyeler

ECO LUNA

Cafe, Restaurant, Havuz ve Plaj İşletmelerinde kullanım için özel olarak tasarlanan bu model, komple alimünyum iskelete sahip olup, açma kapama taşıyıcı ana boru içindeki teleskopik sistem ile yapılmaktadır. Taşıyıcı ana boru şemsiyenin dışında olma sebebi ile maksimum kullanım alanı sağlar.

RENKLER

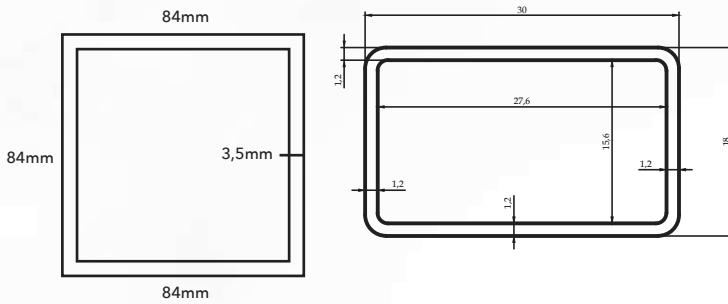
BEYAZ
ELEKTROSAL
CAPPUCINO



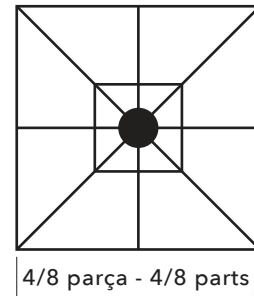
TEKNİK ÖZELLİKLER / TECHNICAL SPECIFICATIONS

ÖLÇÜ	BORU ÇAPI AREA COVERED	KAPALI YÜKSEKLİK HIGH CLOSED	ETEK YÜKSEKLİĞİ CLEAR HEADROOM	TOPLAM YÜKSEKLİK TOTAL HEIGHT	AĞIRLIK WEIGHT	KUMAŞLAR PACKAGING
M-O Ø 250X250 cm	84X84X3,5 mm	120	205	280	30 KG	POLYESTER İTHAL AKRİLİK KUMAŞ
M-O Ø 300X300 cm	84X84X3,5 mm	120	210	295	30 KG	
M-O Ø 350X350 cm	84X84X3,5 mm	120	215	310	30 KG	

PROFİLLER / PROFILES



ÖLÇÜLER / SIZES



M-O Ø 250x250 cm

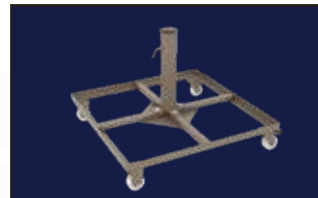
M-O Ø 300x300 cm

M-O Ø 350x350 cm

ALTIKLAR / BASES



240 KG MERMER TABAN



240 KG MERMER TABAN

LUNA EXCULSIVE



Cafe, Restaurant, Havuz ve Plaj İşletmelerinde kullanım için özel olarak tasarlanan bu model, komple alimünyum iskelete sahip olup, açma kapama taşıyıcı ana boru içindeki teleskopik sistem ile yapılmaktadır. Taşıyıcı ana boru şemsiyenin dışında olma sebebi ile maksimum kullanım alanı sağlar.

RENKLER

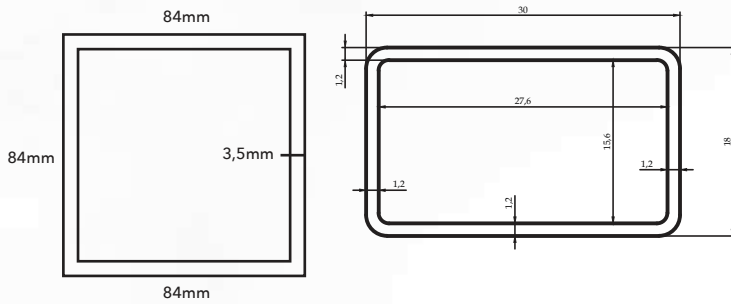
BEYAZ
ELEKTROSAL
CAPPUCINO



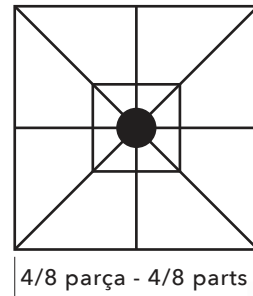
TEKNİK ÖZELLİKLER / TECHNICAL SPECIFICATIONS

ÖLÇÜ	BORU ÇAPI AREA COVERED	KAPALI YÜKSEKLİK HIGH CLOSED	ETEK YÜKSEKLİĞİ CLEAR HEADROOM	TOPLAM YÜKSEKLİK TOTAL HEIGHT	AĞIRLIK WEIGHT	KUMAŞLAR PACKAGING
M-O Ø 250X250 cm	84X84X3,5 mm	120	205	280	30 KG	POLYESTER İTHAL AKRİLİK KUMAŞ
M-O Ø 300X300 cm	84X84X3,5 mm	120	210	295	30 KG	
M-O Ø 350X350 cm	84X84X3,5 mm	120	215	310	30 KG	

PROFİLLER / PROFILES



ÖLÇÜLER / SIZES



M-O Ø 250x250 cm
M-O Ø 300x300 cm
M-O Ø 350x350 cm

ALTIKLAR / BASES



SANITA BEACH

Semsiyeler

PLAJ ŞEMSIYESİ

Bahçenizde, balkonda, plajda veya havuz kenarında kullanabileceğiniz Ø 230 cm. 10 telli ve Ø 250 cm. 10 telli şemsiyedir.

Tel kalınlığı 4,5 mm. olup yüksek kaliteli karbon çelikten üretilmiştir. İskelette bulunan plastik parçalar, tüm dünyada şemsiye üretiminde kullanılan kırılmaya karşı 2 yıl garantili ABS ve POLYAMID malzemelerdir. Pa6 PRIME hammadde kullanılarak üretilmiştir.

Açma-Kapama sistemi bas-barak mandalı ile kolay bir şekilde yapılabilmektedir.

Şemsiyeyi açmak için mandal bastırılarak, yukarıya hareket ettirilerek ve sabitleyici yuvasına takılması ile yapılır.

Kapatma işlemi için mandal bastırılarak aşağı doğru bırakılır.

Şemsiyeyi güneş yönüne çevirmek 180 derece head-tilt sistemi sayesinde yapılmaktadır.

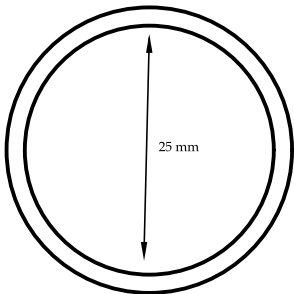
Polyester kumaş ve renk seçenekleri ile sizi yıllarca güneşten koruyabilir.



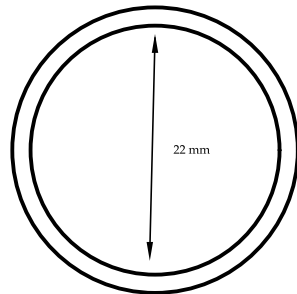
TEKNİK ÖZELLİKLER / TECHNICAL SPECIFICATIONS

KOD	KAPLI ALAN AREA COVERED	AĞIRLIK WEIGHT	AMBALAJ PACKAGING 1 ad./ pcs.	AMBALAJ PACKAGING 12 ad./ pcs.
PLS 108/8 ... 180 cm	2,5 m ²	3-36 kg	10x10x125	27x27x125
PLS 200/8 ... 200 cm	3,1 m ²	3-36 kg	10x10x125	27x27x125
PLS 200/10 ... 200 cm	3,1 m ²	2,5-42 kg	10x10x125	127x27x125

PROFİLLER / PROFILES

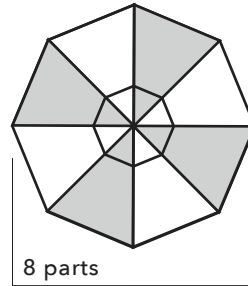


10 parts



8 parts

ÖLÇÜLER / SIZES



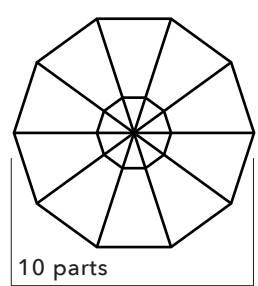
8 parts

A

M-O Ø 200 cm

M-O Ø 225 cm

M-O Ø 250 cm



10 parts

B

M-O Ø 200x200 cm

M-O Ø 225x225 cm

M-O Ø 250x250 cm

ALTLIKLAR / BASES

AĞIRLIK / WEIGHT

20 LT.

BOYUT / SIZE

47x47x 13 cm



PLASTİK ŞEMSIYE ALTLIK



PLASTİK ŞEMSIYE ALTLIK

AĞIRLIK / WEIGHT

32 LT.

BOYUT / SIZE

53x53x16 cm

REFERANS HOTELLER



BELGELERİMİZ



KALİTE BELGESİ

MÜŞTERİ MEMNUNİYETİ VE
ŞİKAYETLERİ YÖNETİM SİSTEMİ



KALİTE BELGESİ

ÇEVRE YÖNETİM SİSTEMİ



KALİTE BELGESİ

CE UYGUNLUK BEYANI



KALİTE BELGESİ

İŞ SAĞLIĞI VE GÜVENLİĞİ




KALİTE BELGESİ

KALİTE YÖNETİM SİSTEMİ.



SANİTAS PLASTİK LİMİTED ŞİRKETİ

FABRIKA / Menderes Mah. Yunus Emre Sok. No: 121/8 Kepez / ANTALYA

 www.sanitassemsiye.com